

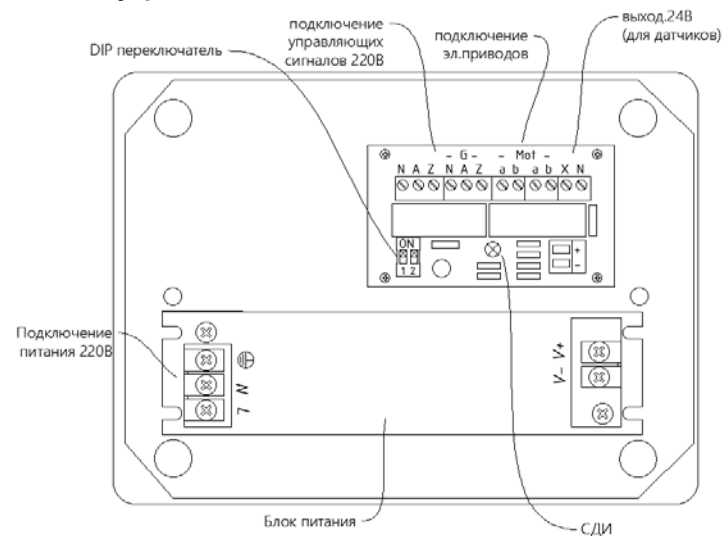
## 1. Применение по назначению

- 1.1 Для активации приводов 24 В пост. тока
- 1.2 Одна группа вентиляции
- 1.3 Только для внутреннего монтажа
- 1.4 Возможно расширение с радиоуправлением
- 1.5 Вход для внешних систем управления, например, для таймера
- 1.6 Возможно подключение датчика дождя или датчика ветра и дождя

## 2. Основные технические характеристики

	БРИЗ-2 / 2,5А	БРИЗ-2 / 4,2А
Входное напряжение	АС 230 В ±20% / 50 Гц	
Потребляемый ток при 230В	0,9А	1,2А
Питание на выходе	DC 24 В	
Выходной ток	2,5 А	4,2 А
Рабочий цикл	30% ED (3 мин. работает / 7 мин. в покое)	
Класс защиты IP	65	65
Диапазон рабочих температур	-30... + 40° С	
Габариты корпуса, мм	200x140x80	200x140x80

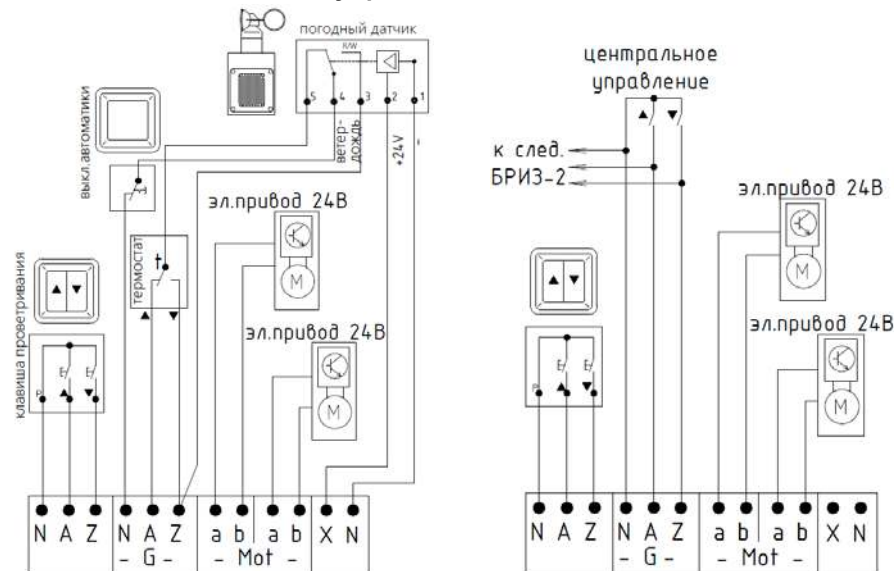
## 3. Внутренний вид блока



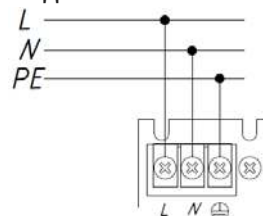
## 4. Принцип работы

Блок БРИЗ-2 получает управляющие команды от клавиши проветривания/ релейных контактов «умного дома»/ термостата/ погодной станции и в соответствии с полученной командой подает на выходы Mot a/b напряжение 24В соответствующей полярности. При команде на открытие СДИ(светодиодный индикатор) светится зеленым цветом, при закрытии – красным. Управление возможно несколькими БРИЗ-2 от центрального управления при этом сохраняя индивидуальную работу каждого блока управления.

## 5. Подключение платы управления



## 6. Подключение питания 220В



## 7. Настройка управления

Следующие функции можно настроить с помощью DIP переключателя на плате панели управления. В состоянии поставки все DIP-переключатели выключены.

**1 = ON** Приводы закрываются однократным нажатием на кнопку.

**2 = ON** Приводы открываются однократным нажатием на кнопку.

**Одновременно нажатие двух клавиш = СТОП**

**1 = OFF** Приводы закрываются только до тех пор, пока нажата кнопка.

**2 = OFF** Приводы открываются только до тех пор, пока нажата кнопка.

## 8. Обязательные требования и рекомендации по эксплуатации

- 8.1 Эксплуатация только внутри помещений.
- 8.2 При выборе места установки блока предусмотрите возможность обслуживания. Не устанавливайте блок в местах, доступ к которым будет впоследствии невозможен.

# БРИЗ-2

## 9. Обязательные требования безопасности

- 9.1 **ВНИМАНИЕ! Рабочее напряжение 220В. Опасность получения травм в результате поражения электрическим током.**
- 9.2 Монтаж оборудования должен выполняться квалифицированным специалистом с соблюдением всех требований техники безопасности.
- 9.3 Перед монтажом убедитесь, что все оборудование обесточено.

## 10. Транспортировка и хранение

- 10.1 При транспортировке следует исключать возможность ударов.
- 10.2 После транспортировки при отрицательных температурах, перед включением, изделие должно быть выдержано в упаковке в нормальных условиях не менее 6 часов.
- 10.3 Изделия должны храниться в сухом помещении при температуре окружающей среды от 0 до +50 °С и влажности не более 70% при отсутствии в воздухе паров кислот, щелочей и других агрессивных примесей.

## 11. Комплектация

- 11.1 Блок управления БРИЗ-2 – 1 шт.
- 11.2 Руководство по эксплуатации – 1 шт.

## 12. Сведения об утилизации

- 12.1 Утилизация осуществляется с требованиями действующего законодательства

## 13. Информация о происхождении товара

Сделано в России



**Оконная автоматика**

**Блок управления электроприводами 24В**

ООО «Мехатроника-Плюс»  
ул. Магнитогорская д.51 лит.3  
195027 Санкт-Петербург  
+7-981-174-24-74  
[www.mechatronika-plus.com](http://www.mechatronika-plus.com)  
[mka-plus@mail.ru](mailto:mka-plus@mail.ru)